

Вентилятор VKP 500-300/25-4D



Арт. 00-00047149

Серия: Вентиляторы канальные прямоугольные VKP, VKPN

Тип: стандарт

Типоразмер: 500-300

Диаметр рабочего колеса (номинальный): 250 мм

Фазность и напряжение: 3x400

₽ 32 876



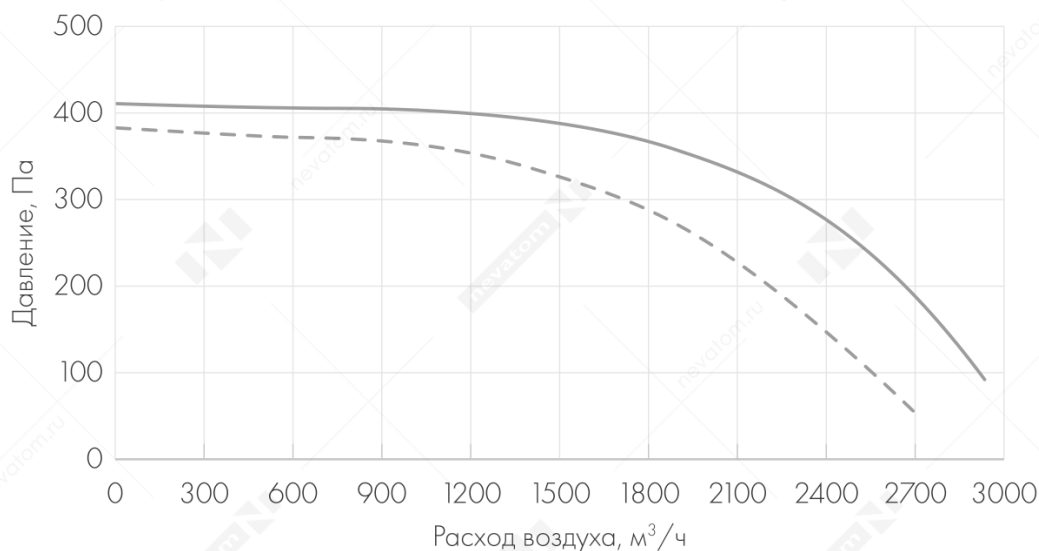
Перейдите на страницу товара по [ссылке](#) или QR коду.

Характеристики

Группа	Вентиляторы
Категория	Канальные вентиляторы
Серия	Вентиляторы канальные прямоугольные VKP, VKPN
Гарантия	18 мес.
Масса	29 кг
Объем	0.1139 м ³
Производитель	НЕВАТОМ
Страна производства	Россия

График рабочих характеристик

VKP 500-300/25



Конструктивные характеристики

Исполнение	общего назначения
Тип	стандарт
Типоразмер	500-300
Направление лопаток	вперед загнутые
Производительность	от 0 до 0
Давление	от 0 до 0
Диаметр рабочего колеса (номинальный)	250 мм
Материал рабочего колеса	оцинкованная сталь
Материал корпуса	оцинкованная сталь
Форма соединения	прямоугольное
Тип соединения	интегрированный фланец
Ширина прямоугольного фланца	20 мм
Шумо/теплоизоляция корпуса	нет
Положение монтажа	любое

Характеристики двигателя

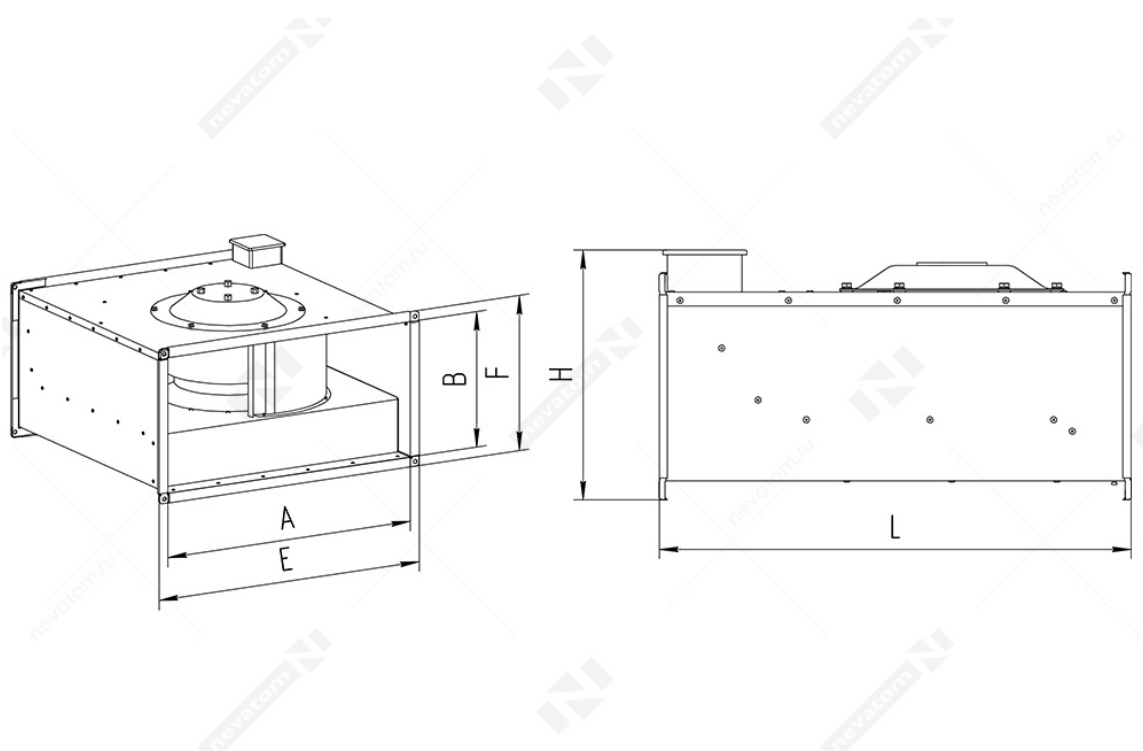
Тип двигателя	асинхронный (ГОСТ 31606-2012)
Тип электрической сети	переменный ток
Фазность и напряжение	3x400
Частота тока (номинальная)	50 Гц
Класс защиты IP	IP54
Встроенная термозащита	есть

Ток	1.8 А
Частота вращения (номинальная)	1 400 об/мин
Мощность потребляемая (номинальная)	0.87 кВт

Климатические характеристики

Климатическое исполнение по ГОСТ 15150	У
Категория размещения по ГОСТ 15150	3
Температура перемещаемой среды	от -25 до 50 °С
Температура внешней среды	от -70 до 50 °С
Коррозионная агрессивность перемещаемой среды	неагрессивная
Коррозионная агрессивность внешней среды	неагрессивная

Габаритные и присоединительные размеры



A	500 мм
B	300 мм
E	540 мм
E1	603 мм
F	340 мм
F1	403 мм
H	365 мм

Шумовые характеристики

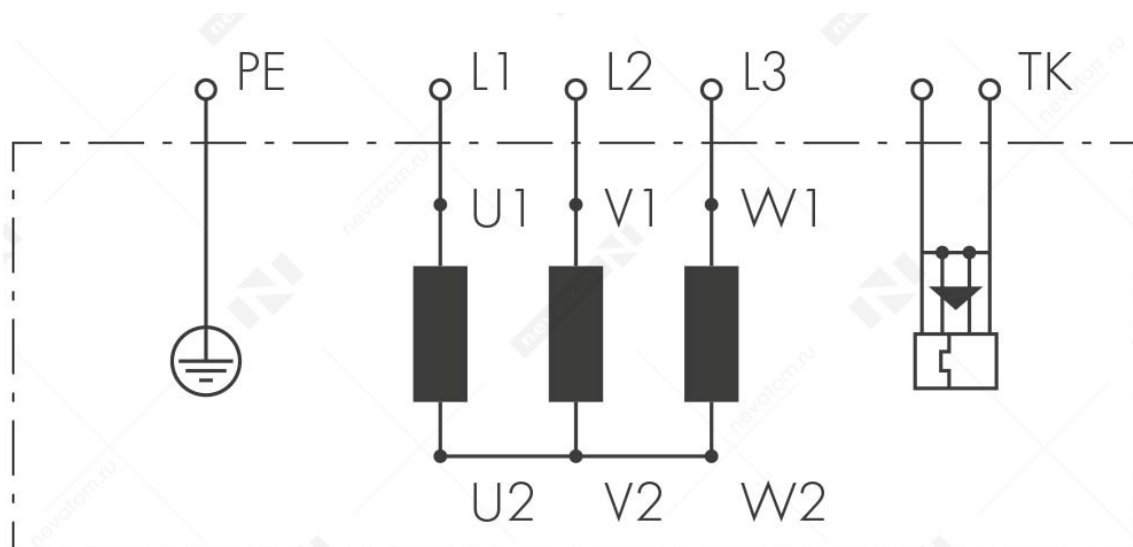
L _{wa} , дБ(А) ¹	Общий	Диапазон частот, Гц							
		63	125	250	500	1000	2000	4000	8000
Корпус	64	63	52	59	55	58	54	50	48
На входе	76	65	71	65	63	66	67	66	62
На выходе	79	63	70	68	70	74	72	71	66

¹L_{wa}, дБ(А) общее — приведенное звуковое давление указана для вентиляторов без шумоизолирующего бокса.

¹ Условия измерений: P_s =

Расход воздуха при измерениях 1 180 м³/ч

Схема электрического подключения



Аксессуары



Вставка гибкая прямоугольная

Необходима для предотвращения распространения вибрационного шума от вентилятора по воздуховодам.

2шт. x Вставка гибкая ВГ-500*300-У-О-ш2.ш2

₽ 3 540



Регулятор скорости

Предназначен для регулирования частоты вращения трехфазных асинхронных двигателей.

Регулятор скорости для 3х ф.дв. VEDA VF-051 (3ф) 0,75 кВт

₹ 22 720

Дополнительная информация

Общая информация о серии [Вентиляторы каналные прямоугольные VKP, VKPN](#)

ЗАГНУТЫЕ ВПЕРЕД ЛОПАТКИ (VKP)

Вентиляторы устанавливаются в прямоугольный канал систем кондиционирования и вентиляции.

ВАРИАНТЫ ИСПОЛНЕНИЙ

- — стандарт
- sh — шумоизолированный корпус (опция)

РАСШИФРОВКА ОБОЗНАЧЕНИЯ ВЕНТИЛЯТОР VKP 400-200/20 - 4 E sh

1 2 3 4 5 6 7

1	Наименование
2	Канальный прямоугольный с вперед загнутыми лопатками
3	Размер соединительного фланца, мм (типоразмер)
4	Диаметр рабочего колеса, см
5	Количество полюсов электромотора, шт.
6	Питание: E — однофазное (220), D — трехфазное (380)
7	Опции: sh — шумоизолированный корпус

ПРЕИМУЩЕСТВА И КОНСТРУКЦИЯ

- Корпус из оцинкованной стали

- Рабочее колесо из оцинкованной стали
- Встроенная термозащита двигателя, возможен вариант с выводом контактов для подключения внешнего устройства термозащиты
- Возможность регулировать скорость
- Монтаж в любом положении
- Обслуживание не требуется

ШУМОИЗОЛИРУЮЩИЙ КОРПУС (sh)

Тепло- и шумоизоляция 50 мм из минеральной ваты.

Гарантийный срок — 18 месяцев.

ЗАГНУТЫЕ НАЗАД ЛОПАТКИ (VKPN)

Вентиляторы устанавливаются в прямоугольный канал систем кондиционирования и вентиляции.

ВАРИАНТЫ ИСПОЛНЕНИЙ

- — стандарт
- sh** — шумоизолированный корпус (опция)
- ec** — вентилятор с электронно-коммутируемым двигателем

РАСШИФРОВКА ОБОЗНАЧЕНИЯ ВЕНТИЛЯТОР VKPN EC 400-200/22 - 2 E sh

1 2 3 4 5 6 7 8

1	Наименование
2	Канальный прямоугольный с назад загнутыми лопатками
3	Тип двигателя: EC – EC-колеса*
4	Размер соединительного фланца, мм (типоразмер)
5	Диаметр рабочего колеса, см
6	Количество полюсов электромотора, шт.
7	Питание: E – однофазное (220) D – трехфазное (380)
8	Опции: sh – шумоизолированный корпус*

*Для стандартного исполнения не указывается

ПРЕИМУЩЕСТВА И КОНСТРУКЦИЯ

- Корпус из оцинкованной стали
- Рабочее колесо из алюминия или оцинкованной стали
- Встроенная термозащита двигателя
- Возможен вариант с выводом контактов для подключения внешнего устройства термозащиты
- Возможность регулировать скорость
- Монтаж в любом положении

ШУМОИЗОЛИРУЮЩИЙ КОРПУС (sh)

Тепло- и шумоизоляция 50 мм из минеральной ваты.

ПРЕИМУЩЕСТВА (ec):

- Высокий КПД
- Встроенный блок автоматики для плавной и точной регулировки оборотов
- Высокое давление, стабильный воздушный поток
- Экономия электроэнергии по сравнению с обычными АС-двигателями
- Малые пусковые токи
- Низкий уровень шума

Гарантийный срок — 18 месяцев.

Возможно изготовление изделий с требуемыми характеристиками по индивидуальному заказу. Необходимо заполнить опросный лист для просчета комплектации.

Общая информация о категории [Канальные вентиляторы](#)

Компания НЕВАТОМ изготавливает вентиляторы различных модификаций, которые используются как в простых вентиляционных системах, так и в более сложных системах кондиционирования. Вентиляторы устанавливаются в круглые или прямоугольные каналы систем кондиционирования и вентиляции.

Для изготовления канальных вентиляторов наша компания использует высококачественные материалы и комплектующие, обеспечивающие надежную работу оборудования в течение длительного времени. Все оборудование проходит пооперационный контроль качества.

ОБЩИЕ РЕКОМЕНДАЦИИ ПО МОНТАЖУ КАНАЛЬНЫХ ВЕНТИЛЯТОРОВ ОТ НЕВАТОМ

- При монтаже вентиляторов соблюдайте требования из техпаспорта изделия
- Устанавливайте гибкие вставки за вентилятором и перед ним
- Устанавливайте перед вентилятором в системе воздуховодов фильтры для защиты от загрязнения оседающей пылью

Для уменьшения связанных с турбулентностью воздушного потока потерь соблюдайте следующие требования:

СО СТОРОНЫ ВСАСЫВАНИЯ:

- Расстояние до ближайшей стены должно быть не менее 0,75 x диаметр воздуховода
- Длина воздуховода на всасывании должна быть не менее 1 x диаметр воздуховода
- Воздуховод на всасывании не должен иметь никаких препятствий для воздушного потока

СО СТОРОНЫ НАГНЕТЕНИЯ:

- Угол уменьшения поперечного сечения воздуховода должен быть менее 15°
- Угол расширения сечения воздуховода должен быть менее 7°
- Длина прямого участка воздуховода после вентилятора должна быть не менее 3 x диаметр воздуховода
- Избегайте отводов под углом 90°

- Используйте отводы под углом 45°

Возможно изготовление изделий с требуемыми характеристиками по индивидуальному заказу. Необходимо заполнить опросный лист для просчета комплектации.

Общая информация о группе товаров Вентиляторы

НЕВАТОМ производит вентиляторы различных модификаций, которые используют как в простых вентиляционных системах, так и в более сложных системах кондиционирования. Вентиляторы обеспечивают механическую тягу в системах общеобменной, приточной и вытяжной вентиляции и кондиционирования.

В НЕВАТОМ вентиляторы изготавливают из высококачественных материалов и комплектующих. Они обеспечивают надежную работу оборудования в течение длительного времени. Все оборудование проходит пооперационный контроль качества.

Вентиляторы устанавливают в прямоугольных или круглых каналах систем кондиционирования и вентиляции. Их используют в промышленных, жилых и общественных зданиях.

УСЛОВИЯ ЭКСПЛУАТАЦИИ

Все вентиляторы предназначены для удаления воздуха и других невзрывоопасных газоздушных смесей, агрессивность которых по отношению к углеродистым сталям обыкновенного качества не выше агрессивности воздуха, а температура не выше температуры, указанной в технических характеристиках вентиляторов. В перемещаемых средах не должны присутствовать липкие вещества, абразивные и волокнистые материалы. Содержание пыли и других твердых примесей не должно быть более 0,1 г/м³.

Вентилятор не требует обслуживания в процессе работы при соблюдении потребителем правил эксплуатации.

РЕГУЛИРОВАНИЕ ОБОРОТОВ ДВИГАТЕЛЯ

Производительность вентиляторов можно регулировать, изменяя скорость вращения двигателя. Число оборотов двигателя изменяют с помощью частотных преобразователей, симисторных регуляторов или ступенчатых трансформаторных регуляторов.

Возможно изготовление изделий с требуемыми характеристиками по индивидуальному заказу. Необходимо заполнить опросный лист для просчета комплектации.