



Вентилятор VKK-100m

Арт. 00-00054305

₽ 7 035

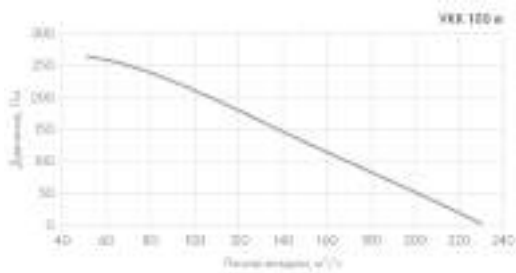
Перейдите на страницу товара по [ссылке](#) или QR коду.



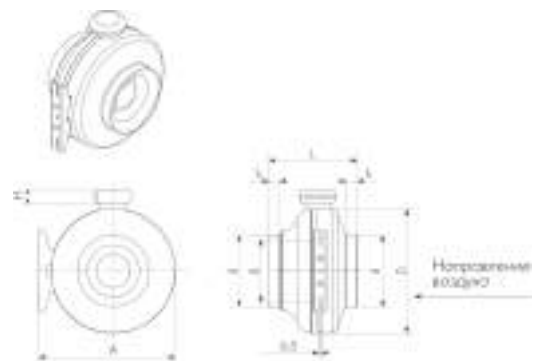
Гарантия	18 мес.
Масса	3.2 кг
Объем	0.0182 м³
Производитель	НЕВАТОМ
Страна производства	Россия
Исполнение	общего назначения
Тип	стандарт
Типоразмер	100
Направление лопаток	назад загнутые
Производительность	от 50 до 230 м³/ч
Давление	от 0 до 270 Па
Материал рабочего колеса	пластик
Материал корпуса	оцинкованная сталь
Форма соединения	круглое
Тип соединения	ниппельное
Положение монтажа	любое

Тип двигателя	асинхронный (ГОСТ 31606-2012)
Тип электрической сети	переменный ток
Фазность и напряжение	1х220
Частота тока (номинальная)	50 Гц
Класс защиты IP	IP54
Встроенная термозащита	есть
Ток	0.3 А
Частота вращения (номинальная)	2 500 об/мин
Мощность потребляемая (номинальная)	0.07 кВт
Климатическое исполнение по ГОСТ 15150	У
Категория размещения по ГОСТ 15150	2
Температура перемещаемой среды	от -30 до 40 °С
Температура внешней среды	от -30 до 40 °С
Коррозионная агрессивность перемещаемой среды	неагрессивная
Коррозионная агрессивность внешней среды	неагрессивная

График рабочих характеристик



Габаритные и присоединительные размеры



A	275 мм
B	170 мм
d	97 мм
D	242 мм
h	23 мм
H	53 мм
L	195 мм

Шумовые характеристики

L _{wa} , дБ(А) ¹	Общий	Диапазон частот, Гц							
		63	125	250	500	1000	2000	4000	8000
Корпус	55	39	41	42	48	52	47	37	30
Канал	71	57	60	69	65	59	55	48	41

¹ L_{wa}, дБ(А) общее — приведенное звуковое давление указана для вентиляторов без шумоизолирующего бокса.

¹ Условия измерений: P_s = Па