

## СОДЕРЖАНИЕ

---

1.	Условные обозначения . . . . .	2
2.	Требования по безопасности. . . . .	2
3.	Область применения. . . . .	3
4.	Рекомендуемая структура и состав системы вентиляции . . . . .	4
5.	Описание и массогабаритные показатели . . . . .	5
6.	Монтаж . . . . .	6
7.	Схемы электрических соединений . . . . .	10
8.	Пуск . . . . .	14
9.	Утилизация . . . . .	11
10.	Сертификация. . . . .	11
11.	Гарантийный талон . . . . .	12
12.	Отметки о продаже и производимых работах. . . . .	14
13.	Отметка о продаже . . . . .	17
14.	Технические данные . . . . .	18
15.	Шумовые характеристики . . . . .	18
16.	График расхода воздуха . . . . .	20

Информация, изложенная в данной инструкции, действительна на момент публикации. Производитель оставляет за собой право изменять технические характеристики изделий с целью улучшения качества без уведомления покупателей.

## 1. УСЛОВНЫЕ ОБОЗНАЧЕНИЯ

---



### ВНИМАНИЕ!

Предупреждение (Внимание!) Игнорирование этого предупреждения может повлечь за собой травму или угрозу жизни и здоровью и/или повреждение агрегата.



### ВНИМАНИЕ, ОПАСНОЕ НАПРЯЖЕНИЕ!

Внимание, опасное напряжение! Игнорирование этого предупреждения может повлечь за собой травму или угрозу жизни и здоровью.

## 2. ТРЕБОВАНИЯ ПО БЕЗОПАСНОСТИ

---



### ВНИМАНИЕ!

- Поставляемое устройство может использоваться только в системах вентиляции.
- Не используйте устройство в других целях!
- Используйте только исправные вентиляторы.
- Убедитесь, что изделие не имеет видимых дефектов, например, трещин на корпусе, недостающих винтов или крышек.
- Во время монтажа и обслуживания устройства используйте специальную рабочую одежду и будьте осторожны — углы устройства и составляющих частей могут быть острыми и ранящими.
- Устанавливайте устройство надежно, обеспечивая безопасное использование.
- Не используйте устройство во взрывоопасных и агрессивных средах.
- Изделие должно работать в пределах рабочего диапазона параметров, приведенных в технических характеристиках изделия.
- Защита от прикосновения к опасным зонам и от всасывания одежды должна выполняться согласно требованиям действующих стандартов (путем установки защитных решеток и воздухопроводов достаточной длины).
- Во время работы агрегата исключите попадание посторонних предметов в воздухопроводы. Если же это случится, немедленно отключите агрегат от источника питания. Перед изъятием постороннего предмета убедитесь, что вентилятор остановился и случайное включение агрегата невозможно.

- Лица с ограниченными возможностями органов чувств, а также с ограниченными физическими или умственными способностями могут управлять изделием только после соответствующего инструктажа или под наблюдением ответственного лица. Запрещается допускать детей к изделию.
- Все изделия, упакованные на заводе, не являются окончательно подготовленными к работе. Использование устройств возможно только после подключения их к воздуховодам или монтажа защитных решеток в отверстиях для забора и удаления воздуха.
- Не допускается монтировать вентиляторы во взрыво-, пожароопасных помещениях и использовать их для транспортировки воздуха с содержанием паров пожароопасных веществ.



### **ВНИМАНИЕ, ОПАСНОЕ НАПРЯЖЕНИЕ!**

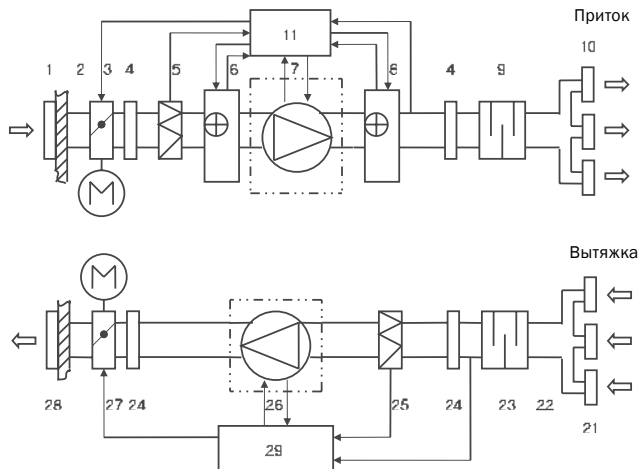
- Все работы с устройством (монтаж, соединения, ремонт, обслуживание) должны выполняться только квалифицированным персоналом. Все электрические работы должны выполняться только уполномоченными специалистами-электриками. Предварительно должно быть отключено электропитание.
- Напряжение должно подаваться на устройство через выключатель с разрывом между контактами не менее 3 мм. Выключатель и кабель питания должны быть подобраны по электрическим данным агрегата. Выключатель напряжения должен быть легкодоступен.

## **3. ОБЛАСТЬ ПРИМЕНЕНИЯ**

---

Вентиляторы применяются для перемещения воздуха и других невзрывоопасных газовых смесей, агрессивность которых по отношению к углеродистым сталям обыкновенного качества не выше агрессивности воздуха, имеющих температуру от -25 °С до +40 °С, не содержащих липких веществ, волокнистых и абразивных материалов, с содержанием пыли и других твердых примесей не более 100 мг/м<sup>3</sup>.

## 4. РЕКОМЕНДУЕМАЯ СТРУКТУРА И СОСТАВ СИСТЕМЫ ВЕНТИЛЯЦИИ



Обозначение	Элемент	Применение	Рекомендуемые принадлежности (поставляются отдельно)
1	Воздухозаборная решетка	*	воздуховоды ZF, SONO ZF
2	Сеть воздуховодов	*	воздушные клапаны ZSSK с приводом GRUNER
3	Заслонка	*	гибкие вставки ZFC
4	Гибкая вставка	*	фильтр-боксы ZFS/ZFS-S, ZFK
5	Приточный фильтр	*	водяные нагреватели ZWS
6	Нагреватель	*	
7	Приточный вентилятор	+	водяные нагреватели ZWS, электрические нагреватели ZES
8	Нагреватель	*	шумоглушители ZSS
9	Шумоглушитель	*	решетки 1WA, 2WA, 4CA диффузоры DVS, DVK-S
10	Воздухораспределительные устройства	*	частотеры преобразователи VACON
11	Система управления	*	решетки 1WA, 2WA, 4CA диффузоры DVS, DVK-S
21	Вытяжные решетки, диффузоры	*	воздуховоды ZF, SONO ZF
22	Сеть воздуховодов	*	шумоглушители ZSS
23	Шумоглушитель	*	гибкие вставки ZFC
24	Гибкая вставка	*	фильтр-боксы ZFS/ZFS-S, ZFK
25	Втяжной фильтр	*	
26	Вытяжной вентилятор	+	воздушные клапаны ZSSK с приводом GRUNER
27	Заслонка выбрасываемого воздуха	*	решетки SA
28	Решетка выбрасываемого воздуха	*	частотеры преобразователи VACON
29	Система управления	*	регуляторы скорости MTY, TR

Примечание:

- + - входит в состав поставляемого устройства
- - не используется в поставляемом устройстве
- \* - используется как принадлежность

Конфигурация системы вентиляции и использование отдельных элементов определяться проектной документацией.

## 5. ОПИСАНИЕ И МАССОГАБАРИТНЫЕ ПОКАЗАТЕЛИ

Вентиляторы применяются для непосредственной установки в прямоугольный канал систем вентиляции жилых, промышленных и общественных зданий и эксплуатируются в условиях умеренного (У) климата 3-й категории размещения по ГОСТ 15150.

Устройство вентиляторов показано на рисунке 1. Вентиляторы состоят из стального оцинкованного корпуса трехфазный электродвигатель 5 с рабочим колесом 4 на валу, и монтажную панель 2 с диффузором. Для установки в канал воздуховодов на обоих торцах сделаны отверстия  $\varnothing d$ . Подвод кабеля питания производится через зажимный сальник 7. Для удобства обслуживания и монтажа в конструкции корпуса предусмотрена сервисная панель 3, закрепленная болтами-барашками 6.

В обмотки статора электродвигателя встроены термоконтакты размыкающийся при аварийном перегреве электродвигателя (более 70-80 °С).

Электродвигатель с рабочим колесом статически и динамически сбалансированы в двух плоскостях. Шариковые подшипники двигателя не требуют техобслуживания. Защита двигателя вентилятора осуществляется термореле или термоконтактами, требующими подключения внешнего защитного термореле.

Принцип работы вентилятора заключается в перемещении газо-воздушной смеси за счет передачи ей энергии от рабочего колеса.

Всасываемый поток через диффузор направляется к колесу, отбрасывается в камеру корпуса и далее поступает в вентиляционную систему.

### Примечание:

В конструкцию изделий могут быть внесены изменения, не ухудшающих их потребительских свойств и не учтенные в настоящем паспорте.

Устройство, габаритные и присоединительные размеры вентиляторов приведены на рисунке 1.

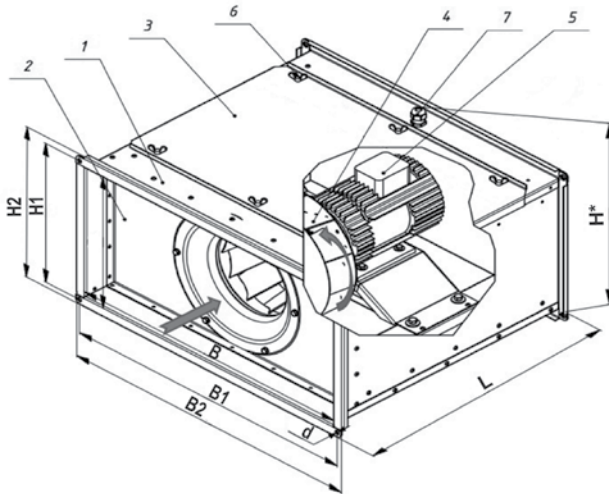


Рисунок 1.

ZFX 50-25 0,55-2D

Обозначение  
 Сечение корпуса  
 Мощность электродвигателя  
 Число полюсов

Типоразмер	Размеры, мм									Вес, кг
	B	H	B1	H1	B2	H2	H*	L	d	
ZFX 50-25 0,55-2D	500	250	522	272	548	298	310	500	9	26,3
ZFX 50-30 0,55-2D	500	300	522	322	548	348	360	500	9	31,5
ZFX 50-30 0,75-2D	500	300	522	322	548	348	360	550	9	33,6
ZFX 60-30 0,75-2D	600	300	622	322	648	348	410	550	9	45
ZFX 60-35 1,1-2D	600	350	622	372	648	398	460	550	9	57
ZFX 60-35 1,5-2D	600	350	622	372	648	398	420	550	9	52
ZFX 70-40 2,2-2D	700	400	722	422	748	448	470	675	9	68
ZFX 70-40 3,0-2D	700	400	722	422	748	448	470	675	9	68
ZFX 80-50 3,0-2D	800	500	822	522	848	548	560	675	11	73,5
ZFX 100-50 4,0-2D	1000	500	1022	522	1048	548	560	675	11	91,6

## 6. МОНТАЖ



### ВНИМАНИЕ!

Монтаж должен выполняться компетентным персоналом. Вентиляторы устанавливаются внутри помещения. Вентиляторы монтируются в сухих помещениях (без конденсации) в любом положении, в соответствии с направлением потока воздуха. Необходимо предусматривать доступ для обслуживания вентилятора. Перед монтажом необходимо проверить, легко ли вращаются подшипники (проверить крыльчатку рукой).

Канальный вентилятор можно монтировать непосредственно в воздуховод.

Кабели и провода должны быть проложены таким образом, чтобы выполнялась их защита от механических повреждений и чтобы они не мешали проходу людей. Вентилятор может быть закреплен как со стороны всасывания, так и со стороны нагнетания! После установки вентилятора доступ к вращающимся компонентам должен отсутствовать!

Необходимо обеспечить защиту от соприкосновения с крыльчаткой работающего вентилятора (для этого используются специально изготавливаемые аксессуары или подбирается необходимая длина воздуховода).

Не подключайте колена вблизи фланцев подключения устройства. Минимальный отрезок прямого воздуховода между устройством и первым разветвлением воздуховодов в канале забора воздуха должен составлять  $1 \times D$ , а в канале выброса воздуха  $3 \times D$ , где

$D = -/4WH/тт$ , W - ширина, а H - высота воздуховода.

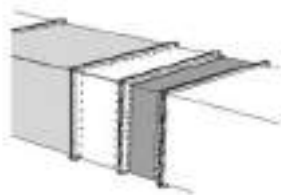
При присоединении воздуховодов обратите внимание на направление воздушного потока, указанное на корпусе устройства.

Если смонтированное вентиляционное устройство прислонено к стене, шумовые вибрации могут передаваться в помещение и в том случае, когда шум от работающего вентилятора является допустимым. Монтировать устройство рекомендуется на расстоянии 400 мм от ближайшей стены. Если это невозможно, для монтажа рекомендуется выбрать стену с помещением, для которого поднимаемый шум не важен.

Вибрация также может передаваться через пол. С целью снижения уровня шума пол, если имеется такая возможность, необходимо изолировать дополнительно.

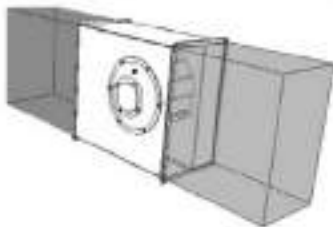
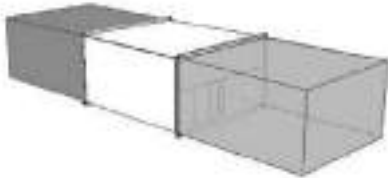
Рекомендуется использовать воздушные фильтры, снижающие наносы грязи на крыльчатке вентилятора. Наносы грязи нарушают баланс крыльчатки, возникают вибрации. Это может вызвать поломку двигателя вентилятора.

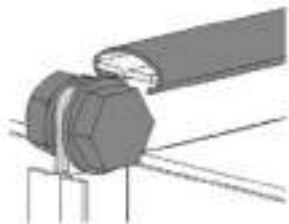
Если существует возможность попадания конденсата или воды на двигатель, необходимо установить наружные средства защиты.



Для монтажа вентилятора рекомендуется использовать гибкие соединительные вставки, которые существенно сокращают передачу шума в воздуховод.

Вентилятор может устанавливаться в любом положении. При подключении воздуховодов обратите внимание на направление воздушного потока, указанное на корпусе изделия.

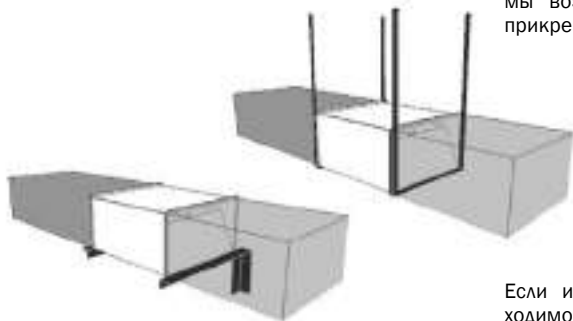




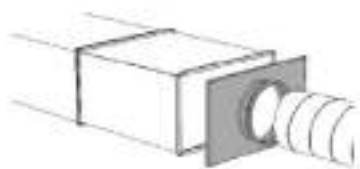
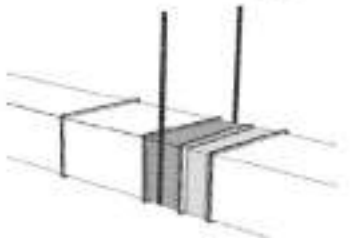
К воздуховодам вентилятор монтируется болтами и С-профилем.

Монтаж необходимо произвести так, чтобы система воздуховодов и другие компоненты вентиляционной системы не нагружали своим весом вентилятор.

Если вес вентилятора снижает прочность системы воздуховодов, необходимо дополнительно прикрепить вентилятор к полу, стене или потолку.



Если используются гибкие соединения, необходимо дополнительно прикрепить вентилятор к полу, стене или потолку.







При использовании переходников рекомендуется использовать гибкие соединения круглого воздуховода.

### **НЕ ДОПУСКАЕТСЯ:**

Использовать вентиляторы для транспортировки воздуха, содержащего «тяжелую» пыль, муку и т.п.; монтировать вентиляторы во взрыво-, пожароопасных помещениях и использовать их для транспортировки воздуха с содержанием паров пожароопасных веществ. Воздух перед подачей в устройство должен быть очищен.

### **ПОДКЛЮЧЕНИЕ ЭЛЕКТРОПИТАНИЯ**

Подключение должно производиться квалифицированным персоналом соответствующими инструментами согласно соответствующей схеме соединений.

Для подключения к электрической сети используется клеммная коробка. Кабель электропитания должен соответствовать мощности вентилятора.

Автоматический выключатель подбирается так, чтобы его ток срабатывания был в 1,5 раза больше максимального тока устройства (указанного на наклейке изделия).

Когда скорость вращения регулируется понижением напряжения, ток мотора при низких напряжениях может превысить указанный номинальный ток.

### **НЕОБХОДИМО:**

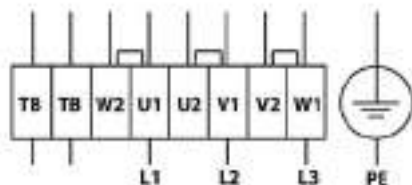
Проверить соответствие электрической сети данным, указанным на вентиляторе; проверить электрические провода и соединения на соответствие требованиям электробезопасности; проверить направление движения воздуха.

### **ВАЖНО:**

Вентилятор необходимо заземлить.

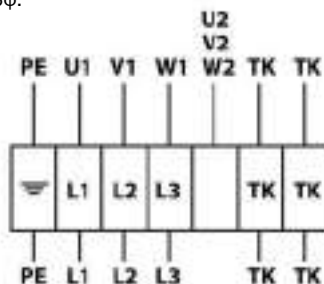
## 7. СХЕМЫ ЭЛЕКТРИЧЕСКИХ СОЕДИНЕНИЙ

400В,3ф.



U1 - коричневый  
 W1 - черный  
 W2 - оранжевый  
 U2 - красный  
 V2 - серый  
 W2 - оранжевый  
 TB - белый

400В,3ф.



U1 - коричневый  
 V1 - синий  
 W1 - черный  
 U2 - красный  
 V2 - серый  
 W2 - оранжевый  
 TB - белый

## 8. ПУСК

- Произвести пуск устройства могут только обученные и квалифицированные работники.
- Перед пуском устройства необходимо убедиться, что цепь питания соответствует данным, указанным на наклейке.
- Перед пуском устройства необходимо убедиться, что устройство подключено к источнику питания в соответствии со схемой электроподключения, которая приведена в настоящем документе и под крышкой коробки электрических соединений.
- Перед пуском вентилятора необходимо убедиться, что контакты ТК присоединены к внешнему устройству теплозащиты двигателя.
- Перед пуском вентилятора необходимо убедиться в соблюдении перечисленных выше указаний по безопасности и монтажу.
- После пуска устройства необходимо убедиться, что двигатель работает плавно, без вибраций и постороннего шума.
- После пуска устройства необходимо убедиться, что направление создаваемого устройством воздушного потока соответствует направлению (направлениям), указанному на корпусе.
- Необходимо убедиться, что ток, потребляемый устройством, не превышает максимального значения (указано на наклейке изделия).
- Необходимо убедиться, что двигатель не перегревается.
- Воспрещается включать и выключать вентилятор настолько часто, чтобы это вызвало перегрев обмоток двигателя или повреждение изоляции.

## 9. УТИЛИЗАЦИЯ

---

По окончании срока службы агрегат следует утилизировать. Подробную информацию по утилизации агрегата вы можете получить у представителя местного органа власти.



## 10. СЕРТИФИКАЦИЯ

---

Протоколы испытаний №№0738-261, 2212-262, 2213-262 от 26.10.2015 г., 0804-261, 2306-262 от 17.11.2015 г., Испытательный Центр промышленной продукции «РОСТЕСТ-МОСКВА». Регистрационный № РОСС RU.0001.21АЯ43 от 05.05.2011 до 05.05.2016 г.;

Протоколы испытаний №№ 2548-15/430, 2552-15/430 от 24.11.2015 г. ИЛ по требованиям ЭМС «РОСТЕСТ-Москва» (рег. №РОСС RU.0001.21МЭ19 от 08.07.2011 г. До 08.07.2016 г.)

**Декларация обновляется регулярно.**

**Товар соответствует требованиям нормативных документов:**

ТР ТС 01/2011 «О безопасности низковольтного оборудования» (Утвержден Решением Комиссии Таможенного союза №768 от 16 августа 2011 года)

ТР ТС 020/2011 «Электромагнитная совместимость технических средств» (Утвержден Решением Комиссии Таможенного союза №879 от 09 декабря 2011 года)

ТР ТС 010/2011 «О безопасности машин и оборудования» (Утвержден Решением Комиссии Таможенного союза №823 от 18 октября 2011 года).

**№ декларации:** ТС N RU Д-RU.АЯ46.В.81847

**№ декларации:** ТС N RU Д-RU.АЯ46.В.81844

**Срок действия:** С 26.11.2015 до 25.11.2020.

(При отсутствии копии новой декларации в коробке, спрашивайте копию у продавца)

**Изготовитель:**

Общество с ограниченной ответственностью «Компания БИС», Адрес: 119017, РОССИЯ, г. Москва, Малый Толмачевский пер., д. 10, офис 8.

По заказу ZILON

Сделано в России

## 11. ГАРАНТИЙНЫЙ ТАЛОН

### ПОЗДРАВЛЯЕМ ВАС С ПРИОБРЕТЕНИЕМ!

Внимательно ознакомьтесь с данным документом и проследите, чтобы он был правильно и четко заполнен и имел штамп продавца.

Тщательно проверьте внешний вид изделия и его комплектность. Все претензии по внешнему виду и комплектности предъявляйте продавцу при покупке изделия.

По всем вопросам, связанным с техобслуживанием изделия, обращайтесь только в специализированные организации.

Дополнительную информацию об этом и других изделиях марки Вы можете получить у продавца.

### УСЛОВИЯ ГАРАНТИИ:

- Настоящим документом покупателю гарантируется, что в случае обнаружения в течение гарантийного срока в проданном оборудовании дефектов, обусловленных неправильным производством этого оборудования или его компонентов, и при соблюдении покупателем указанных в документе условий будет произведен бесплатный ремонт оборудования. Документ не ограничивает определенные законом права покупателей, но дополняет и уточняет оговоренные законом положения.
- Для установки (подключения) изделия необходимо обращаться в специализированные организации. Продавец, изготовитель, уполномоченная изготовителем организация, импортер, не несут ответственности за недостатки изделия, возникшие из-за его неправильной установки (подключения).
- В конструкцию, комплектацию или технологию изготовления изделия могут быть внесены изменения с целью улучшения его характеристик. Такие изменения вносятся в изделие без предварительного уведомления покупателя и не влекут обязательств по изменению (улучшению) ранее выпущенных изделий.
- Запрещается вносить в документ какие-либо изменения, а также стирать или переписывать указанные в нем данные. Настоящая гарантия имеет силу, если документ правильно и четко заполнен.
- Гарантия на устройство, являющееся частью системы, осуществляется при наличии надлежаще оформленного паспорта системы или иного документа, содержащего сведения о ее составе, структуре, основных параметрах.
- Для выполнения гарантийного ремонта обращаться в специализированные организации, указанные продавцом.

- Настоящая гарантия действительна только на территории РФ на изделия, купленные на территории РФ.
- Настоящая гарантия действительна при условии соблюдения всех действующих в РФ требований, стандартов и иной нормативно-правовой документации.

### НАСТОЯЩАЯ ГАРАНТИЯ НЕ РАСПРОСТРАНЯЕТСЯ:

- на периодическое и сервисное обслуживание оборудования (чистку и т. п.);
- на детали отделки и корпуса, лампы, предохранители и прочие детали, обладающие ограниченным сроком использования.

Выполнение уполномоченным сервисным центром ремонтных работ и замена дефектных деталей изделия производятся в сервисном центре или у Покупателя (по усмотрению сервисного центра).

Гарантийный ремонт изделия выполняется в срок не более 45 дней. Указанный выше гарантийный срок ремонта распространяется только на изделия, которые используются в личных, семейных или домашних целях, не связанных с предпринимательской деятельностью. В случае использования изделия в предпринимательской деятельности, срок ремонта составляет 3 (три) месяца.

### НАСТОЯЩАЯ ГАРАНТИЯ НЕ ПРЕДОСТАВЛЯЕТСЯ В СЛУЧАЯХ:

- изменения изделия, в том числе с целью усовершенствования и расширения области его применения;
- если будет изменен или будет неразборчив серийный номер изделия;
- использования изделия не по его прямому назначению, не в соответствии с его руководством по эксплуатации, в том числе эксплуатации изделия с перегрузкой или совместно со вспомогательным оборудованием, не рекомендованным продавцом, изготовителем, импортером, уполномоченной изготовителем организацией;
- наличия на изделии механических повреждений (сколов, трещин и т. п.), воздействия на изделие чрезмерной силы, химически агрессивных веществ, высоких температур, повышенной влажности или запыленности, концентрированных паров и т. п., если это стало причиной неисправности изделия;
- ремонта, наладки, установки, адаптации или пуска изделия в эксплуатацию не уполномоченными на то организациями или лицами;

- стихийных бедствий (пожар, наводнение и т. п.) и других причин, находящихся вне контроля продавца, изготовителя, импортера, уполномоченной изготовителем организации;
- неправильного выполнения электрических и прочих соединений, а также неисправностей (несоответствия рабочих параметров указанным в руководстве) внешних сетей;
- дефектов, возникших вследствие воздействия на изделие посторонних предметов, жидкостей, насекомых и продуктов их жизнедеятельности и т. д.;
- неправильного хранения изделия;
- дефектов системы, в которой изделие использовалось как элемент этой системы;
- дефектов, возникших вследствие невыполнения покупателем руководства по эксплуатации оборудования.

#### ОСОБЫЕ УСЛОВИЯ ЭКСПЛУАТАЦИИ ОБОРУДОВАНИЯ КОНДИЦИОНИРОВАНИЯ И ВЕНТИЛЯЦИИ

Настоящая гарантия не предоставляется, когда по требованию или желанию покупателя, в нарушение действующих в РФ требований, стандартов и иной нормативно-правовой документации:

- было неправильно подобрано и куплено оборудование кондиционирования и вентиляции для конкретного помещения;
- были неправильно смонтированы элементы купленного оборудования.

**Примечание:** в соответствии со ст. 26 Жилищного кодекса РФ и Постановлением правительства г. Москвы 73-ПП от 08.02.2005 (для г. Москвы) покупатель обязан согласовать монтаж купленного оборудования с эксплуатирующей организацией и компетентными органами исполнительной власти субъекта федерации. Продавец, изготовитель, импортер, уполномоченная изготовителем организация снимают с себя всякую ответственность за неблагоприятные последствия, связанные с использованием купленного оборудования без утвержденного плана монтажа и разрешения вышеуказанных организаций.

В соответствии с п. 11 приведенного в Постановлении Правительства РФ № 55 от 19.01.1998 г. «Перечня непродовольственных товаров надлежащего качества, не подлежащих возврату или обмену на аналогичный товар другого размера, формы, габарита, фасона, расцветки или комплектации» покупатель не вправе требовать обмена купленного изделия в порядке ст. 502 ГК РФ, а покупатель-потребитель — в порядке ст. 25 Закона РФ «О защите прав потребителей».

## 12. ОТМЕТКИ О ПРОДАЖЕ И ПРОИЗВОДИМЫХ РАБОТАХ

Сведения о монтажных и пусконаладочных работах\*

Адрес монтажа:

Изделие, вид работ	Дата	Организация-исполнитель (наименование, адрес, телефон, номер лицензии, печать)	Напряжение сети, сопротивление обмоток, сопротивление изоляции обмоток, сила тока	Мастер (Ф.И.О., подпись)	Работу принял (Ф.И.О., подпись)

\*- при наличии актов сдачи-приемки монтажных и пусконаладочных работ заполнять не обязательно.

Сведения о ремонте

Изделие	Дата начала ремонта	Сервисная организация (наименование, адрес, телефон, номер лицензии, печать)	Дата окончания ремонта	Замененные детали	Мастер (Ф.И.О., подпись)	Работу принял (Ф.И.О., подпись)

# Сведения о сервисном обслуживании вентиляционной системы

Наименование работ	Отметка о выполнении работ											
	Янв.	Фев.	Март	Апрель	Май	Июнь	Июль	Август	Сент.	Окт.	Нояб.	Дек.
<b>20_____год</b>												
очистка фильтров (не реже 1 р. в месяц)+												
+замена фильтров (после 6 очисток)												
или замена фильтров (не реже 1 р. в 3 мес.)												
очистка крыльчаток (не реже 1 р. в год)												
очистка корпусов (не реже 1 р. в год)												
проверка эл. соединений (при зн.нагреве экемпе снимо, при вод.нагреве ежелеварально)												
очистка теплообменников (не реже 1 р. в год)												
<b>20_____год</b>												
очистка фильтров (не реже 1 р. в месяц)+												
+замена фильтров (после 6 очисток)												
или замена фильтров (не реже 1 р. в 3 мес.)												
очистка крыльчаток (не реже 1 р. в год)												
очистка корпусов (не реже 1 р. в год)												
проверка эл. соединений (при зн.нагреве экемпе снимо, при вод.нагреве ежелеварально)												
очистка теплообменников (не реже 1 р. в год)												
<b>20_____год</b>												
очистка фильтров (не реже 1 р. в месяц)+												
+замена фильтров (после 6 очисток)												
или замена фильтров (не реже 1 р. в 3 мес.)												
очистка крыльчаток (не реже 1 р. в год)												
очистка корпусов( не реже 1 р. в год)												
проверка эл. соединений (при зн.нагреве экемпе снимо, при вод.нагреве ежелеварально)												
очистка теплообменников (не реже 1 р. в год)												
<b>20_____год</b>												
очистка фильтров (не реже 1 р. в месяц)+												
+замена фильтров (после 6 очисток)												
или замена фильтров (не реже 1 р. в 3 мес.)												
очистка крыльчаток (не реже 1 р. в год)												
очистка корпусов (не реже 1 р. в год)												
проверка эл. соединений (при зн.нагреве экемпе снимо, при вод.нагреве ежелеварально)												
очистка теплообменников (не реже 1 р. в год)												

**Сведения о сервисном обслуживании вентиляционной системы**

Наименование работ	Отметка о выполнении работ											
	Янв.	Фев.	Март	Апрель	Май	Июнь	Июль	Август	Сент.	Окт.	Нояб.	Дек.
20__ год												
очистка фильтров (не реже 1 р. в месяц)+												
+замена фильтров (после 6 очисток)												
или замена фильтров (не реже 1 р. в 3 мес.)												
очистка крыльчаток (не реже 1 р. в год)												
очистка корпусов (не реже 1 р. в год)												
проверка эл. соединений (при эл.нагреве ежемесячно, при вод.нагреве ежеквартально)												
очистка теплообменников (не реже 1 р. в год)												
20__ год												
очистка фильтров (не реже 1 р. в месяц)+												
+замена фильтров (после 6 очисток)												
или замена фильтров (не реже 1 р. в 3 мес.)												
очистка крыльчаток (не реже 1 р. в год)												
очистка корпусов (не реже 1 р. в год)												
проверка эл. соединений (при эл.нагреве ежемесячно, при вод.нагреве ежеквартально)												
очистка теплообменников (не реже 1 р. в год)												
20__ год												
очистка фильтров (не реже 1 р. в месяц)+												
+замена фильтров (после 6 очисток)												
или замена фильтров (не реже 1 р. в 3 мес.)												
очистка крыльчаток (не реже 1 р. в год)												
очистка корпусов (не реже 1 р. в год)												
проверка эл. соединений (при эл.нагреве ежемесячно, при вод.нагреве ежеквартально)												
очистка теплообменников (не реже 1 р. в год)												
20__ год												
очистка фильтров (не реже 1 р. в месяц)+												
+замена фильтров (после 6 очисток)												
или замена фильтров (не реже 1 р. в 3 мес.)												
очистка крыльчаток (не реже 1 р. в год)												
очистка корпусов (не реже 1 р. в год)												
проверка эл. соединений (при эл.нагреве ежемесячно, при вод.нагреве ежеквартально)												
очистка теплообменников (не реже 1 р. в год)												
20__ год												
очистка фильтров (не реже 1 р. в месяц)+												
+замена фильтров (после 6 очисток)												
или замена фильтров (не реже 1 р. в 3 мес.)												
очистка крыльчаток (не реже 1 р. в год)												
очистка корпусов (не реже 1 р. в год)												
проверка эл. соединений (при эл.нагреве ежемесячно, при вод.нагреве ежеквартально)												
очистка теплообменников (не реже 1 р. в год)												



### 13. ОТМЕТКА О ПРОДАЖЕ

Модель	Серийный номер	Дата изготовления	Срок гарантии, мес.
			12 мес. с момента продажи, но не более 36 мес. с момента изготовления.

Изготовитель	Общество с ограниченной ответственностью «Компания БИС», Адрес: 119017, РОССИЯ, г. Москва, Малый Толмачевский пер., д. 10, офис 8. по заказу ZILON Сделано в России		
Покупатель		Дата продажи	
Продавец	<p>.....</p> <p>.....</p> <p>(наименование, адрес, телефон)</p> <p>..... (.....)</p> <p>(подпись уполномоченного лица) (Ф.И.О.)</p> <p>М.П.</p>		

## 14. ТЕХНИЧЕСКИЕ ДАННЫЕ

Модель, название	Максимальный расход, м <sup>3</sup> /ч	Максимальный напор, Па	Электропитание, В/ф/Гц	Электропотребление, кВт	Максимальный рабочий ток, А	Частота вращения, об./мин.
ZFX 50-25 0,55-2D	1782	580	400/3/50	0,55	1,43	2750
ZFX 50-30 0,55-2D	1782	580	400/3/50	0,55	1,43	2750
ZFX 50-30 0,75-2D	2305	653	400/3/50	0,75	1,92	2750
ZFX 60-30 0,75-2D	2305	653	400/3/50	0,75	1,92	2750
ZFX 60-35 1,1-2D	3508	825	400/3/50	1,1	2,74	2800
ZFX 60-35 1,5-2D	4750	1070	400/3/50	1,5	3,46	2880
ZFX 70-40 2,2-2D	5800	1545	400/3/50	2,2	4,86	2840
ZFX 70-40 3,0-2D	7500	1405	400/3/50	3	7,03	2840
ZFX 80-50 3,0-2D	7500	1545	400/3/50	3	7,03	2840
ZFX 100-50 4,0-2D	9500	1850	400/3/50	4	7,9	2840

## 15. ШУМОВЫЕ ХАРАКТЕРИСТИКИ

ZFX 50-25 0,55-2D / 0,55 кВт	В октавных полосах частот, Гц								
	Общий	63	125	250	500	1000	2000	4000	8000
LwA, дБ(А)		63	125	250	500	1000	2000	4000	8000
Ко входу	75	54	64	68	70	69	65	60	52
К выходу	79	58	67	70	71	71	68	64	73
К окружению	69	50	62	63	62	61	63	63	57

Условия испытаний Pст.=400 Па

ZFX 50-30 0,55-2D / 0,55 кВт	В октавных полосах частот, Гц								
	Общий	63	125	250	500	1000	2000	4000	8000
LwA, дБ(А)		63	125	250	500	1000	2000	4000	8000
Ко входу	74	53	63	66	69	70	64	59	51
К выходу	77	56	64	70	71	71	65	62	70
К окружению	68	48	50	58	61	60	61	62	56

Условия испытаний Pст.=400 Па

ZFX 50-30 0,75-2D / 0,75 кВт	В октавных полосах частот, Гц								
	Общий	63	125	250	500	1000	2000	4000	8000
LwA, дБ(А)		63	125	250	500	1000	2000	4000	8000
Ко входу	77	54	56	65	69	71	72	70	64
К выходу	82	58	59	68	72	72	71	73	66
К окружению	71	47	53	61	61	67	71	65	56

Условия испытаний Pст.=400 Па

ZFX 60-30 0,75-2D / 0,75 кВт	В октавных полосах частот, Гц								
	Общий	63	125	250	500	1000	2000	4000	8000
LwA, дБ(А)		63	125	250	500	1000	2000	4000	8000
Ко входу	76	53	55	64	68	70	72	69	63
К выходу	81	57	58	67	70	71	71	72	65
К окружению	70	45	52	60	60	67	64	64	55

Условия испытаний Pст.=400 Па

<b>ZFX 60-35 1,1-2D / 1,1 кВт</b>	В октавных полосах частот, Гц								
	Общий	63	125	250	500	1000	2000	4000	8000
LwA,дБ(A)									
Ко входу	79	50	62	68	71	73	75	71	66
К выходу	84	53	64	73	75	77	78	79	68
К окружению	73	44	55	66	63	67	66	66	60

Условия испытаний Pст.=650 Па

<b>ZFX 60-35 1,1-2D / 1,5 кВт</b>	В октавных полосах частот, Гц								
	Общий	63	125	250	500	1000	2000	4000	8000
LwA,дБ(A)									
Ко входу	84	54	66	70	76	77	80	73	69
К выходу	87	57	68	74	79	80	83	76	72
К окружению	75	47	58	66	67	71	71	67	63

Условия испытаний Pст.=850 Па

<b>ZFX 70-40 2,2-2D / 2,2 кВт</b>	В октавных полосах частот, Гц								
	Общий	63	125	250	500	1000	2000	4000	8000
LwA,дБ(A)									
Ко входу	84	56	57	65	69	71	72	70	64
К выходу	88	58	69	75	81	82	82	78	74
К окружению	76	51	58	68	63	72	72	70	62

Условия испытаний Pст.=850 Па

<b>ZFX 70-40 3,0-2D / 3,0 кВт</b>	В октавных полосах частот, Гц								
	Общий	63	125	250	500	1000	2000	4000	8000
LwA,дБ(A)									
Ко входу	85	54	62	70	76	78	80	74	69
К выходу	87	57	65	72	79	81	83	79	73
К окружению	76	48	55	63	67	70	70	69	63

Условия испытаний Pст.=1000 Па

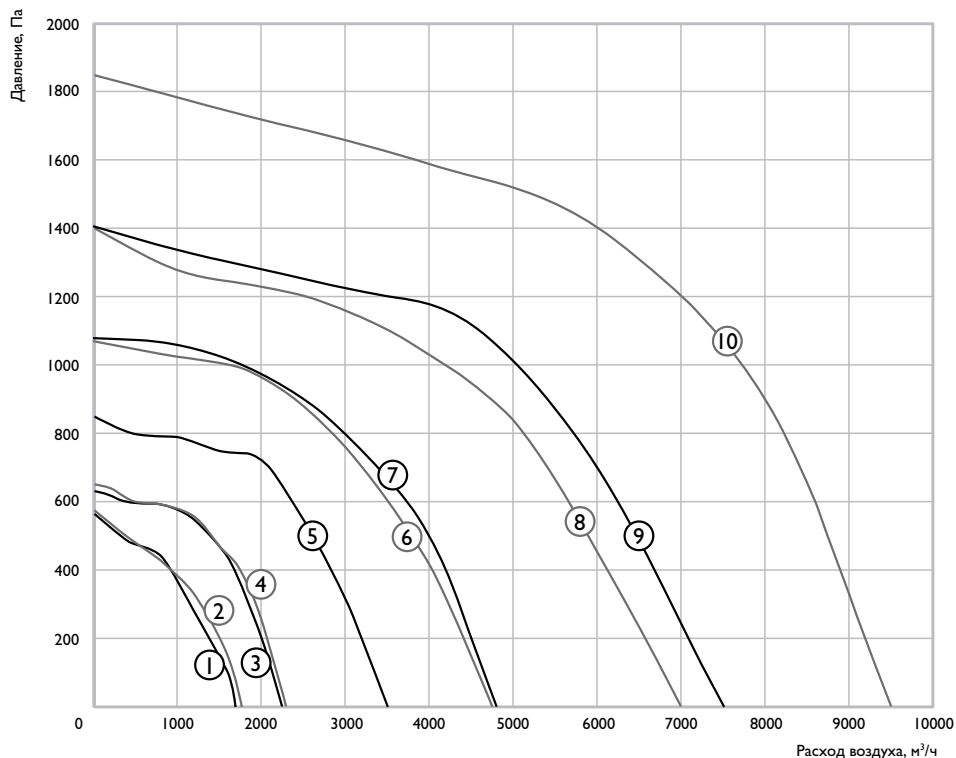
<b>ZFX 80-50 3,0-2D / 3,0 кВт</b>	В октавных полосах частот, Гц								
	Общий	63	125	250	500	1000	2000	4000	8000
LwA,дБ(A)									
Ко входу	84	53	61	69	75	77	80	73	68
К выходу	86	56	64	71	78	80	82	78	72
К окружению	75	47	53	62	66	69	69	68	62

Условия испытаний Pст.=1000 Па

<b>ZFX 100-50 4,0-2D / 4,0 кВт</b>	В октавных полосах частот, Гц								
	Общий	63	125	250	500	1000	2000	4000	8000
LwA,дБ(A)									
Ко входу	86	46	53	77	78	78	80	75	75
К выходу	93	51	60	80	84	89	87	83	79
К окружению	75	49	55	63	68	71	71	72	65

Условия испытаний Pст.=1000 Па

## 16. ГРАФИК РАСХОДА ВОЗДУХА



- ① ZFX 50-25 0,55-2D
- ② ZFX 50-30 0,55-2D
- ③ ZFX 50-30 0,75-2D
- ④ ZFX 60-30 0,75-2D
- ⑤ ZFX 60-35 1,1-2D

- ⑥ ZFX 60-35 1,5-2D
- ⑦ ZFX 70-40 2,2-2D
- ⑧ ZFX 70-40 3,0-2D
- ⑨ ZFX 80-50 3,0-2D
- ⑩ ZFX 100-50 4,0-2D