



Калорифер водяной КСк 2-10

Арт. 00-00053601

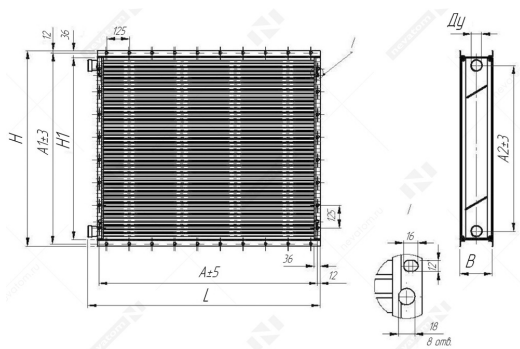
₽ 43 840

Перейдите на страницу товара по [ссылке](#) или QR коду.



Гарантия	18 мес.	Максимальный расход воздуха	6 300 м ³ /ч
Масса	46 кг	Материал корпуса	оцинкованная сталь
Объем	0.1265 м ³	Положение монтажа	горизонтальное
Производитель	Санлекс	Тепловая мощность	66.9 кВт
Страна производства	Россия	Температура перемещаемой среды	от 70 до 150 °С
Исполнение	общего назначения	Температура внешней среды	от -20 до 40 °С
Рядность	2		

Габаритные и присоединительные размеры



A1±3	551 мм
A2±3	430 мм
A±5	1203 мм
B	150 мм
H	575 мм
H1	503 мм
L	1 255 мм
Ду	32 мм