



# Вентилятор VKR 300/22-2E

Арт. 00-00051722

₽ 19 440

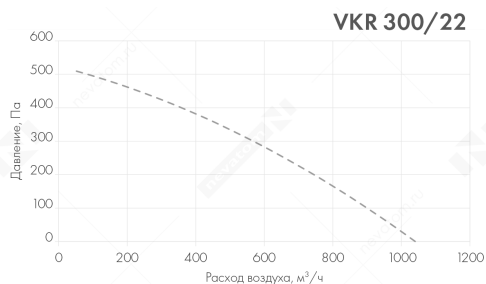
Перейдите на страницу товара по [ссылке](#) или QR коду.



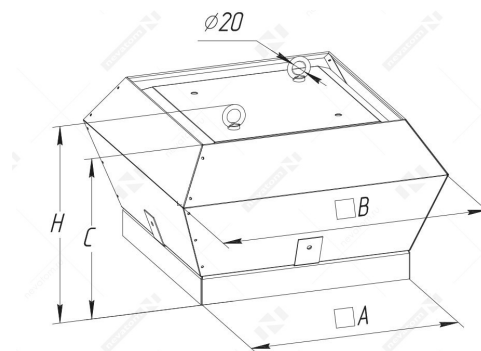
Гарантия	18 мес.
Масса	8.4 кг
Объем	0.0368 м <sup>3</sup>
Производитель	НЕВАТОМ
Страна производства	Россия
Исполнение	общего назначения
Тип	Стандарт
Типоразмер	300
Минимальный расход воздуха	0
Диаметр рабочего колеса (номинальный)	22 мм
Материал рабочего колеса	алюминий
Материал корпуса	оцинкованная сталь
Форма соединения	прямоугольное
Положение монтажа	горизонтальное

Тип двигателя	асинхронный (ГОСТ 31606-2012)
Тип электрической сети	переменный ток
Фазность и напряжение	1x220
Частота тока (номинальная)	50 Гц
Класс защиты IP	IP54
Встроенная термозащита	есть
Ток	0.7 А
Количество полюсов электромотора	2 шт.
Частота вращения (номинальная)	2 600 об/мин
Мощность потребляемая (номинальная)	0.15 кВт
Климатическое исполнение по ГОСТ 15150	У
Категория размещения по ГОСТ 15150	1
Температура перемещаемой среды	от -25 до 50 °С
Температура внешней среды	от -70 до 40 °С

## График рабочих характеристик



## Габаритные и присоединительные размеры



A	300 мм
B	380 мм
H	242 мм
C	226 мм

## Шумовые характеристики

L <sub>wa</sub> , дБ(А) <sup>1</sup>	Общий	Диапазон частот, Гц							
		63	125	250	500	1000	2000	4000	8000
Корпус	59	35	42	56	52	53	46	43	38
На входе	67	51	63	61	59	53	53	52	46
На выходе	69	52	60	64	62	62	60	58	51

<sup>1</sup> L<sub>wa</sub>, дБ(А) общее — приведенное звуковое давление указана для вентиляторов без шумоизолирующего бокса.

<sup>1</sup> Условия измерений: P<sub>s</sub> = Па

Расход воздуха при измерениях 365 м<sup>3</sup>/ч