

Нагреватель электрический НЕК-200/12



Арт. 00-00055531

Серия: Нагреватели электрические НЕК, НЕР

Типоразмер: 200

Тепловая мощность: 12 кВт

₽ 19 190

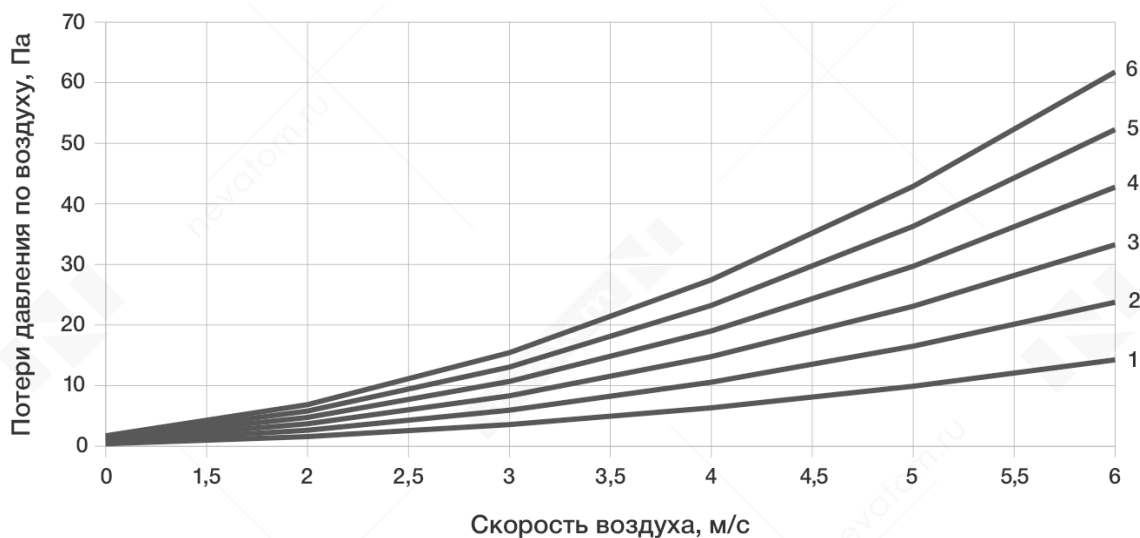


Перейдите на страницу товара по [ссылке](#) или QR коду.

Характеристики

Группа	Тепловое, холодильное и теплообменное оборудование
Категория	Тепловое оборудование
Серия	Нагреватели электрические НЕК, НЕР
Гарантия	18 мес.
Масса	6.2 кг
Объем	0.02 м ³
Производитель	НЕВАТОМ
Страна производства	Россия

График рабочих характеристик



Номер кривой см. в таблице «ОСНОВНЫЕ ТЕХНИЧЕСКИЕ ХАРАКТЕРИСТИКИ КАНАЛЬНЫХ НАГРЕВАТЕЛЕЙ»

Конструктивные характеристики

Исполнение	общего назначения
Типоразмер	200
Номер кривой на графике	6
Минимальный расход воздуха	169.6 м ³ /ч
Материал корпуса	оцинкованная сталь
Материал трубок / ТЭН	нержавеющая сталь
Форма соединения	круглое
Тип соединения	ниппельное
Положение монтажа	любое
Тепловая мощность	12 кВт
Максимальная скорость в сечении	5 м/с
Минимальная скорость в сечении	1.5 м/с
Сторона обслуживания	справа
Встроенная автоматика	Нет

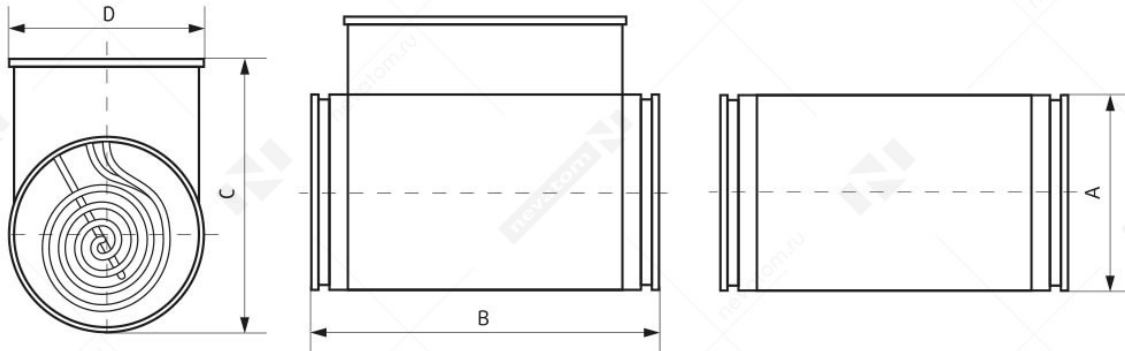
Характеристики двигателя

Класс защиты IP	IP40
-----------------	------

Климатические характеристики

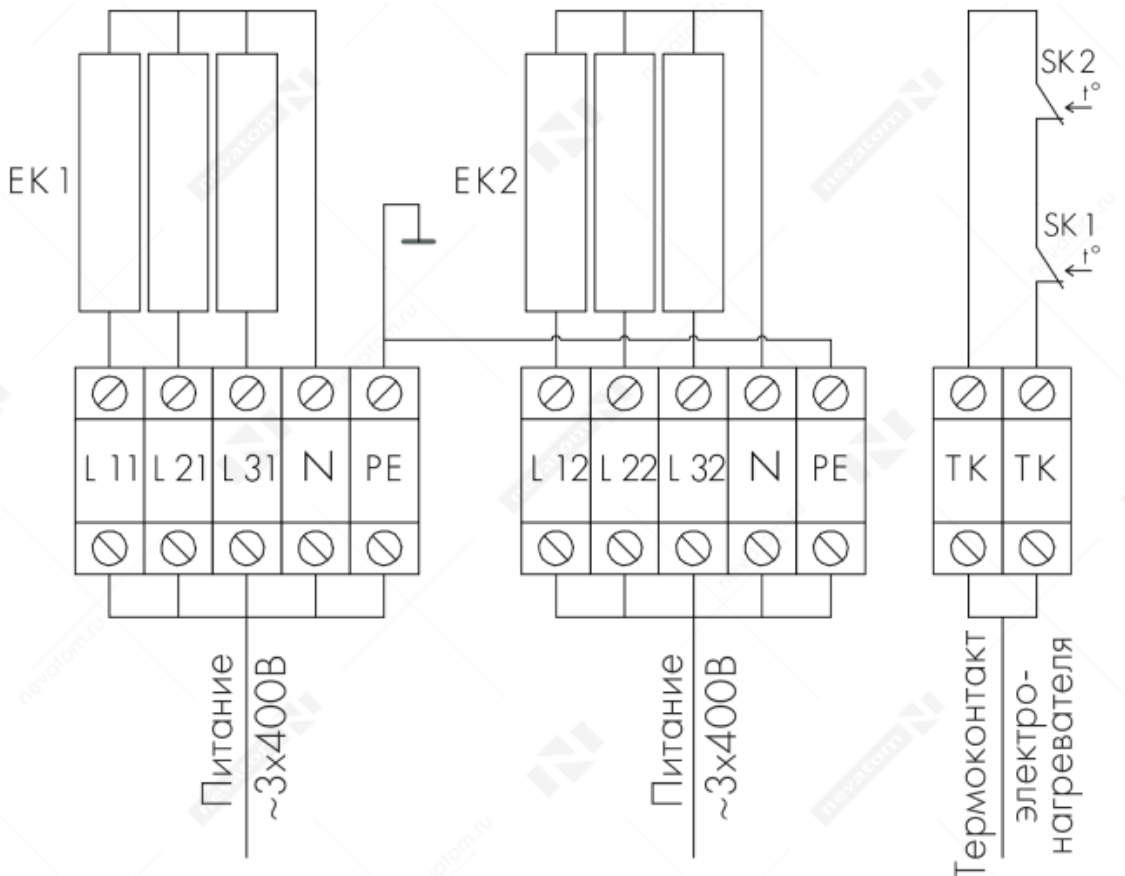
Климатическое исполнение по ГОСТ 15150	У
--	---

Габаритные и присоединительные размеры



A	200 мм
B	490 мм
D	204 мм
C	395 мм

Схема электрического подключения



Дополнительная информация

Общая информация о серии [Нагреватели электрические НЕК, NEP](#)

ЭЛЕКТРИЧЕСКИЕ ВОЗДУХОНАГРЕВАТЕЛИ ДЛЯ КРУГЛЫХ КАНАЛОВ

Электрические канальные воздухонагреватели НЕК для круглых каналов предназначены для подогрева воздуха и других невзрывоопасных газовых смесей в системах вентиляции и кондиционирования воздуха.

КОНСТРУКЦИЯ

Нагреватели НЕК представлены шестью типоразмерами разной мощности. Корпус и коммутационная коробка изготовлены из оцинкованного стального листа. Нагревательные стержни трубчатого типа изготовлены из нержавеющей стали и имеют спиралевидную форму.

Нагреватели рассчитаны на минимальную скорость воздушного потока 1,5 м/с.

Круглые канальные воздухонагреватели мощностью более 12 кВт выполняют с двумя равными ступенями мощности.

Степень защиты корпуса — IP40.

ЭЛЕКТРИЧЕСКИЕ ВОЗДУХОНАГРЕВАТЕЛИ ДЛЯ ПРЯМОУГОЛЬНЫХ КАНАЛОВ

Электрические канальные воздухонагреватели NEP для прямоугольных каналов предназначены для подогрева воздуха и других невзрывоопасных газовых смесей в системах вентиляции и кондиционирования.

КОНСТРУКЦИЯ

Нагреватели NEP представлены десятью типоразмерами разной мощности. Корпус и коммутационная коробка изготовлены из оцинкованного стального листа. Нагревательные стержни трубчатого типа изготовлены из нержавеющей стали и укреплены алюминиевыми распорками для предотвращения вибраций.

Нагреватели рассчитаны на минимальную скорость воздушного потока 1,5 м/с.

Степень защиты корпуса — IP40.

ЭЛЕКТРИЧЕСКИЕ НАГРЕВАТЕЛИ

РАСЧЕТ МОЩНОСТИ КАНАЛЬНОГО НАГРЕВАТЕЛЯ

Воздухонагреватели предназначены для доведения воздуха до заданной температуры в вентиляционных системах. Воздухонагреватели представляют собой агрегаты, встраиваемые в вентиляционные каналы. При установке нагревателя за пределами помещения обеспечьте навес от осадков.

При выбранном расходе воздуха вентилятора в м³/ч и нужном увеличении температуры воздуха в °С расчет мощности канального нагревателя можно произвести по формуле:

$$P = L \cdot 0,36 \cdot \Delta T$$

P — мощность нагревателя, Вт

L — требуемая производительность приточной вентиляции, м³/ч

ΔT — необходимый перепад температур, °С

ЭЛЕКТРИЧЕСКИЕ НАГРЕВАТЕЛИ ПРИМЕНЯЮТ:

- В качестве воздухонагревателя первичного подогрева в приточных системах вентиляции. В комплекте с вентилятором и регулятором температуры канальный нагреватель образует приточный агрегат
- В качестве воздухонагревателя вторичного подогрева в системах вентиляции с рекуперацией тепла
- В качестве воздухонагревателя вторичного подогрева в помещениях, требующих повышенной температуры воздуха или индивидуальной регулировки температуры воздуха (при помощи терморегулятора)
- Для подогрева воздуха перед кондиционером или тепловым насосом для их правильной работы в холодное время года

НЕОБХОДИМОСТЬ УСТАНОВКИ ФИЛЬТРА

Если нагреватель применяют в вентсистемах, которые используют наружный воздух, то перед нагревателем нужно устанавливать воздушный фильтр. В противном случае на горячую поверхность нагревательных элементов будет налипать пыль. Это ухудшит теплосъем с нагревателей. ТЭН со временем начнут перегреваться, что может вывести их из строя.

Инженеры НЕВАТОМ рекомендуют регулярно менять загрязнившиеся фильтры. Чтобы понять, когда нужно это сделать, обычно в вентсистеме устанавливают дифференциальный датчик давления. Он измеряет падение давления на фильтре. Если падение превысит установленное значение, то на щите управления вентсистемой загорится лампочка. Это

сигнал, что фильтр нужно заменить.

МОНТАЖ НАГРЕВАТЕЛЕЙ

Канальный нагреватель устанавливают так, чтобы поток воздуха равномерно распределялся по его периметру. Так внутри нагревателя не возникают зоны завихрения, а нагревательные элементы обдуваются равномерно. Расстояние от нагревателя до заслонки, фильтра, отвода и других подобных элементов должно быть не менее двух диаметров для круглого патрубка или одной диагонали для прямоугольного патрубка. Направление движения воздуха в канальном нагревателе должно соответствовать стрелке на крышке.

Канальные нагреватели устанавливают как в горизонтальном, так и в вертикальном положении. Запрещено устанавливать нагреватель с нижним расположением отсека электропитания из-за риска затекания в него воды.

УСЛОВИЯ ЭКСПЛУАТАЦИИ

Воздухонагреватели предназначены для эксплуатации в условиях умеренного (У) климата 2-й категории размещения по ГОСТ 15150-69 и служат для подогрева до заданной температуры воздуха и других невзрывоопасных газовых смесей при следующих условиях:

- Агрессивность газовых смесей к углеродистым сталям обыкновенного качества не должна быть выше агрессивности воздуха
- Температура газовых смесей находится в диапазоне от -45 до +40°C (относительная влажность воздуха при температуре +20 °C не более 80%)
- Газовые смеси не содержат липких веществ, волокнистых и абразивных материалов, концентрация пыли и других твердых примесей не превышает 100 мг/м³

ЗАЩИТА ОТ ПЕРЕГРЕВА

Все канальные нагреватели имеют встроенную защиту от перегрева. В качестве защитных устройств в канальных нагревателях применяют термоограничители и термовыключатели. Термоограничители срабатывают при увеличении температуры воздушного потока свыше предельного значения, термовыключатели — при увеличении температуры корпуса свыше предельного значения.

В нагревателях с однофазным подключением предохранители при срабатывании размыкают питание. В нагревателях с трехфазным подключением питание отключается через внешний щит.

Предельные температуры срабатывания предохранительных устройств канальных нагревателей составляют:

- Для NEP и NEP-E: 60 °C для воздушного потока и 75 °C для корпуса
- Для NEK и NEK-E: 80 °C для воздушного потока и 75 °C для корпуса

Перегрев воздуха на выходе канального нагревателя свыше установленных значений свидетельствует о резком падении производительности или остановке вентилятора либо об ошибке в расчетах, допущенной на этапе проектирования системы вентиляции.

Если мощность нагревателя выше 25 кВт, то после выключения нагрева вентилятор должен работать в течение 2-3 минут. Это необходимо для остывания ТЭН, входящих в состав канального нагревателя. Включать нагреватель можно **только** при работающем вентиляторе.

Для подтверждения работы вентилятора устанавливают дифференциальный датчик давления, который может давать сигнал на включение/выключение канального нагревателя.

Скорость потока воздуха через воздушнонагреватель должна быть не менее 1,5 м/с.

Воздушнонагреватели изготавливают по ТУ 4864-005-58769768-2014.

ДЕКЛАРАЦИЯ О СООТВЕТСТВИИ: ЕАЭС N RU Д-РУ.НВ54.В.01260/20. Действительна с 16.10.2020 г. по 15.10.2025 г.

Гарантийный срок эксплуатации: 18 месяцев.

ЭЛЕКТРИЧЕСКИЕ НАГРЕВАТЕЛИ СО ВСТРОЕННОЙ АВТОМАТИКОЙ

В холодное время года вентиляционное оборудование может выйти из строя из-за обледеневшего рекуператора. Эта проблема появляется, когда теплый воздух охлаждается до температуры конденсации. Сконденсированная из воздуха влага вступает в контакт с поверхностью пластины, температура которой ниже 0 °С.

Замерзание теплоутилизаторов происходит в следующих условиях (при равных потоках приточного и вытяжного воздуха):

- Пластинчатый противоточный рекуператор охлаждается ниже –10 °С
- Пластинчатый перекрестноточный рекуператор охлаждается ниже –20 °С
- Роторный рекуператор охлаждается ниже –20 °С

Компания НЕВАТОМ ограничила нижний порог температуры воздуха, перемещаемого через пластинчатый или роторный рекуператор. Это сводит к минимуму риск обледенения теплоутилизаторов. НЕВАТОМ рекомендует использовать преднагрев с помощью электрических нагревателей НЕК-Е и НЕР-Е.

Электрические нагреватели НЕК-Е и НЕР-Е используют в приточно-вытяжных установках NEIVA. По запросу возможна оптимизация и для других систем. НЕК-Е и НЕР-Е производят с отсеком под пускорегулирующее оборудование: автоматический выключатель, контактор, твердотельное реле. Силовое питание от распределительного щита управления клиента и сигналы управления от установки NEIVA заводят сразу в отсек автоматики нагревателя.

Нагреватели включаются при двух условиях:

- Угроза заморозки пластинчатого рекуператора (приоритетное условие)
- Нехватка тепловой мощности основного нагревателя

Преимущества:

- Встроенная автоматика: нет необходимости устанавливать дополнительный щит управления, благодаря чему сокращаются расходы на кабель и трудозатраты при подключении
- Плавное регулирование мощности ТЭН для поддержания необходимой температуры
- Возможность использования в экстремально низких температурных условиях

Производитель оставляет за собой право вносить изменения в комплектацию, схемы подключений, а также изготавливать иные типоразмеры канальных нагревателей, исходя из технической целесообразности и по согласованию с заказчиком.

ВОДЯНЫЕ НАГРЕВАТЕЛИ

Водяные теплообменники используют в системах вентиляции и кондиционирования, а также в приточных или приточно-вытяжных установках.

КОНСТРУКЦИЯ

В качестве теплоносителя рекомендуют использовать воду и незамерзающие смеси. Теплообменники изготавливают в различных типоразмерах. Они предназначены для эксплуатации при максимальном рабочем давлении 1,6 МПа. Максимальная рабочая температура теплоносителя: +150 °С, минимальная (для незамерзающей смеси): -9 °С.

- Корпус изготовлен из оцинкованного стального листа толщиной 1 мм
- Теплообменник состоит из алюминиевых пластин толщиной 0,15 мм и проходящих через них в шахматном порядке медных трубок. Диаметр трубок равен 3/8" (9,52 мм), толщина стенки равна 0,35 мм
- Шаг между пластинами — 2,1 мм
- Стальные коллекторы имеют патрубки для присоединения к системе отопления/охлаждения с резьбой G1 или G1/2 для круглых нагревателей и G1 для прямоугольных
- Патрубки для слива теплоносителя/хладоносителя и обезвоздушивания теплообменника с резьбой G1/2 снабжены заглушками
- Открытая сторона труб защищена экраном из оцинкованной стали

ЗАЩИТА НАГРЕВАТЕЛЯ ОТ ОБМЕРЗАНИЯ

Это комплекс взаимосвязанных мероприятий и компонентов, предотвращающих замерзание нагревателя при обычных условиях эксплуатации (данное оборудование и средства автоматики не входят в состав нагревателя. Их поставляют отдельно).

В комплекс входит оборудование:

- Капиллярный термостат для контроля температуры воздуха после нагревателя
- Погружной или накладной датчик для контроля температуры обратного теплоносителя
- Узел регулирования в качестве обвязки
- Воздушные заслонки, оборудованные сервоприводом с возвратной пружиной

В комплекс входят мероприятия:

- Прямоточное подключение теплообменника к сети теплоносителя
- Предварительный прогрев нагревателя при запуске системы зимой
- Автоматический перезапуск системы после отключения электроэнергии, а также при угрозе замораживания
- Снижение производительности приточного вентилятора (в случае угрозы замерзания нагревателя) вплоть до полной остановки

РЕГУЛИРОВАНИЕ ТЕПЛОПРОИЗВОДИТЕЛЬНОСТИ ТЕПЛООБМЕННИКОВ

Плавное регулирование мощности водяных нагревателей и охладителей достигается за счет применения в качестве обвязки узлов регулирования серии SUnw(ow) производства компании НЕВАТОМ и управляющего блока, что позволяет точно поддерживать температуру приточного воздуха.

МОНТАЖ

Водяные нагреватели устанавливают в любом положении, позволяющем провести их обезвоздушивание. Водяные охладители монтируют в горизонтальном положении поддоном вниз. Чтобы теплообменник оставался чистым, нужно установить перед ним воздушный фильтр. Доступно противоточное или прямоточное подключение теплообменника.

ПРЯМОТОЧНОЕ ПОДКЛЮЧЕНИЕ

Обеспечивает большую морозоустойчивость, но дает пониженную мощность.

ПРОТИВОТОЧНОЕ ПОДКЛЮЧЕНИЕ

Обеспечивает максимальную мощность теплообменника.

При установке нагревателя перед вентилятором нужно отрегулировать его мощность так, чтобы не превысить максимально допустимую температуру перемещаемой среды. В случаях, когда теплообменник монтируют после вентилятора, рекомендовано предусмотреть между ними участок воздуховода длиной 1–1,5 м для выравнивания потока воздуха.

УСЛОВИЯ ЭКСПЛУАТАЦИИ

- Агрессивность газовых смесей к углеродистым сталям обыкновенного качества не должна быть выше агрессивности воздуха
- Температура газовых смесей находится от — 45 °С до + 40 °С (относительная влажность воздуха при температуре +20 °С не более 80%)
- Газовые смеси не содержат липких веществ, волокнистых и абразивных материалов, концентрация пыли и других твердых примесей не превышает 100 мг/м³

Изготовлено по ТУ 4864-006-58769768-2014.

Гарантийный срок: 18 месяцев.

Производитель оставляет за собой право вносить изменения в комплектацию, схемы подключений, а также изготавливать иные типоразмеры канальных нагревателей, исходя из технической целесообразности и по согласованию с заказчиком.